

# GARMIN®

## ALPHA® TT™ 25

Collare GPS di tracciamento e  
addestramento cani



Manuale  
Utente

# Sommario

## Operazioni preliminari..... 3

Collare.....	3
LED di stato del collare.....	3
Accensione del dispositivo.....	3
Spegnimento del dispositivo.....	3
Ricarica del collare.....	4
Acquisizione del segnale satellitare.....	4
Aggiunta di un cane al navigatore Alpha® tramite l'associazione wireless.....	4
Selezione e installazione dei punti di contatto.....	4
Rimozione dei punti di contatto.....	5
Mettere il collare al cane.....	5

## Rilevamento e addestramento di cani..... 7

Rilevamento del cane.....	7
Addestramento del cane.....	7
Addestramento con il collare.....	7
Metodi di addestramento.....	8
Comunicazione con il dispositivo di monitoraggio per cani.....	8
Utilizzo di una frequenza di aggiornamento dinamica.....	8
Utilizzare la modalità sonno.....	8

## Info sul dispositivo..... 10

Aggiornamenti del prodotto.....	10
Configurazione Wi-Fi® del dispositivo di monitoraggio per cani.....	10
Impostazione di Garmin Express™ ...	10
Collegamento del dispositivo di monitoraggio per cani a un computer.....	10
Specifiche radio VHF.....	10
Specifiche del collare per cani.....	10

## Appendice..... 12

Acquisto degli accessori.....	12
Accessorio batteria del segnalatore acustico.....	12
Installazione della batteria del segnalatore acustico.....	12
Impostazioni segnale acustico.....	13

Abituare il cane al suono del segnalatore acustico.....	13
Specifiche sulla batteria del segnalatore acustico.....	13
Sostituzione della batteria del collare.....	13
Sostituzione della guaina flessibile del collare.....	14
Sostituzione della cinghia del collare..	15
Sostituzione dell'antenna VHF del collare.....	15

## Operazioni preliminari

### ⚠ ATTENZIONE

Per avvisi sul prodotto e altre informazioni importanti, consultare la guida inclusa nella confezione del dispositivo.

## Collare



①	Antenna VHF
②	Antenna GPS
③	Pulsante di accensione
④	Punti di contatto
⑤	LED di stato
⑥	LED lampeggianti

## LED di stato del collare

Attività del LED	Stato
Rosso lampeggiante	Il collare non è connesso.
Blu lampeggiante	Il collare entra in modalità di associazione.
Giallo lampeggiante	Il collare è connesso e i segnali satellitari non sono stati acquisiti.
Verde lampeggiante	Il collare è collegato e vengono acquisiti i segnali satellitari.
Magenta lampeggiante	Il collare entra in modalità di sospensione.
Rosso fisso	Quando è collegato a un cavo di alimentazione, il collare è in carica.
Verde fisso	Quando è collegato a un cavo di alimentazione, il collare è completamente carico.

## Accensione del dispositivo

- Sul collare tenere premuto il pulsante di accensione finché il LED di stato non lampeggia e il collare emette un segnale acustico.

## Spegnimento del dispositivo

Tenere premuto il pulsante di accensione finché il LED di stato non diventa rosso fisso.  
Il collare emette un segnale acustico per confermare lo spegnimento.

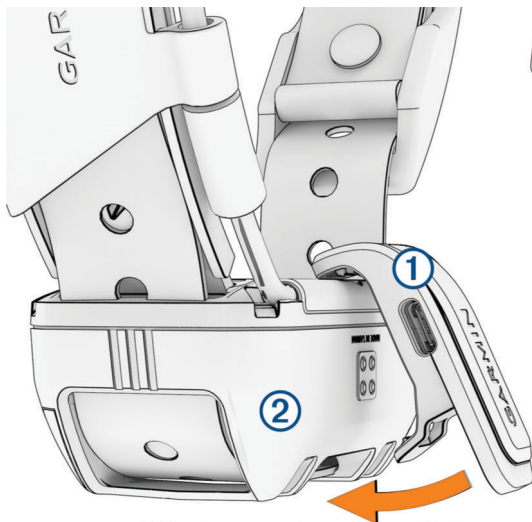
## Ricarica del collare

### AVVISO

Per prevenire fenomeni di corrosione, asciugare i contatti del collare e l'area circostante prima di collegare la clip di ricarica.

È necessario caricare completamente la batteria prima di utilizzare il collare per la prima volta. La ricarica di una batteria completamente scarica necessita di circa cinque ore.

- 1 Inserire la clip di ricarica ① sul collare ②.



- 2 Collegare l'estremità più piccola del cavo di alimentazione alla porta USB sulla clip di ricarica.
- 3 Collegare il cavo di alimentazione a una fonte di alimentazione.  
Il LED di stato rimane rosso fisso quando il collare è in ricarica.
- 4 Una volta che il LED di stato diventa verde fisso, rimuovere il dispositivo di ricarica dal collare.

## Acquisizione del segnale satellitare

Il dispositivo di monitoraggio e il navigatore devono acquisire i segnali satellitari prima di far indossare il collare al cane. L'acquisizione dei satelliti può richiedere qualche minuto.

- 1 Recarsi in un'area all'aperto.
- 2 Accendere entrambi i dispositivi.

■ ■ ■ ■ nella barra di stato indica la potenza del segnale GPS.

Quando il dispositivo di monitoraggio ha acquisito i segnali satellitari, il LED di stato lampeggia in verde.

## Aggiunta di un cane al navigatore Alpha® tramite l'associazione wireless

Per eseguire l'associazione in modalità wireless, il collare deve trovarsi nel raggio d'azione del navigatore Alpha.

- 1 Tenere premuto il pulsante di accensione sul collare finché non vengono emesse due serie di segnali acustici (circa 2 secondi), quindi rilasciarlo.  
Il LED di stato lampeggia in blu. Il collare è ora pronto per essere associato a un navigatore.
- 2 Sul navigatore, selezionare **Elenco cani > Aggiungi cane**.
- 3 Selezionare **Associa collare**, quindi seguire le istruzioni visualizzate.
- 4 Dopo aver associato il collare, digitare il nome del cane e selezionare ✓.
- 5 Selezionare un colore luce per il collare, quindi selezionare ✓.

## Selezione e installazione dei punti di contatto

### ⚠ AVVERTENZA

Per impedire irritazioni derivanti dai punti di contatto, rimuovere il collare per almeno otto ore ogni 24.

Non spruzzare sul dispositivo o sul collare prodotti chimici corrosivi, ad esempio repellenti per insetti. Accertarsi sempre che l'eventuale prodotto spruzzato sul cane si sia asciugato completamente prima di mettere

il collare al cane. Piccole quantità di sostanze chimiche corrosive possono danneggiare i componenti in plastica e la cinghia del collare.

Per risultati ottimali, selezionare i punti di contatto corretti in base al pelo del cane.

- 1 Selezionare la lunghezza corretta dei punti di contatto per il tipo di pelo del cane:
  - Per i cani a pelo lungo, utilizzare i punti di contatto più lunghi.
  - Per i cani a pelo corto, utilizzare i punti di contatto più corti.
- 2 Se necessario, utilizzare l'utensile incluso per rimuovere i punti di contatto.
- 3 Avvitare i punti di contatto sul collare.
- 4 Serrare con l'utensile incluso, senza forzare eccessivamente.

Quando il collare è indossato, accertarsi che i punti di contatto si trovino a contatto del collo del cane.

### Rimozione dei punti di contatto

Quando non si utilizza la modalità di addestramento, rimuovere i punti di contatto.

Utilizzare l'utensile incluso per rimuovere entrambi i punti di contatto.

### Mettere il collare al cane

#### ⚠ AVVERTENZA

Per impedire irritazioni derivanti dai punti di contatto, rimuovere il collare per almeno otto ore ogni 24.

Questo dispositivo non è progettato per l'uso sugli essere umani. Non tentare di utilizzarlo sulle persone.

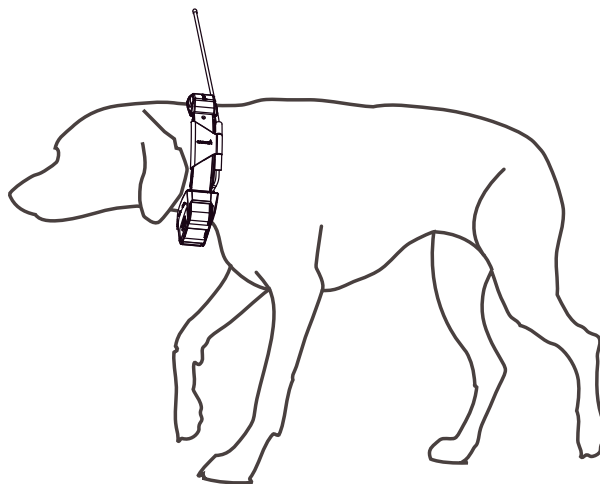
Non spruzzare sul dispositivo o sul collare prodotti chimici corrosivi, ad esempio repellenti per insetti. Accertarsi sempre che l'eventuale prodotto spruzzato sul cane si sia asciugato completamente prima di mettere il collare al cane. Piccole quantità di sostanze chimiche corrosive possono danneggiare i componenti in plastica e la cinghia del collare.

Prima di poter posizionare il collare sul cane, è necessario abbinare il navigatore e il collare ([Aggiunta di un cane al navigatore Alpha® tramite l'associazione wireless, pagina 4](#)), quindi acquisire i segnali satellitari ([Acquisizione del segnale satellitare, pagina 4](#)).

Per guidare il cane in modo efficace, è necessario adattare perfettamente il collare e il dispositivo all'animale. Se il collare è allentato o non si trova nella posizione appropriata, le stimolazioni potrebbero risultare inefficaci, rischiando di rallentare o impedire l'addestramento.

- 1 Posizionare il collare con l'antenna di comunicazione rivolta verso l'alto, l'antenna GPS rivolta verso l'alto, i LED rivolti in avanti e i punti di contatto contro il collo.
- 2 Posizionare il collare al centro del collo del cane.
- 3 Stringere la cinghia in modo che aderisca perfettamente al collo del cane, quindi chiudere la fibbia.

**NOTA:** il collare deve essere fissato saldamente e non deve ruotare o scorrere sul collo del cane. Il cane deve poter deglutire cibo e acqua normalmente. Osservare il comportamento del cane per verificare che il collare non sia troppo stretto.



- 4 Continuare a muovere avanti e indietro il dispositivo per affondare i punti di contatto nel pelo del cane.

**NOTA:** i punti di contatto devono toccare la pelle del cane per funzionare.

- 5 Se il cinturino è troppo lungo, tagliare le parti in eccesso, lasciando almeno 7,62 cm (3 poll.) di tessuto in più.  
**SUGGERIMENTO:** è consigliabile contrassegnare il foro utilizzato per allacciare la fibbia come riferimento futuro.

# Rilevamento e addestramento di cani

Un navigatore è in grado di tracciare più dispositivi con collare a cane e altri navigatori.

## Rilevamento del cane

Il navigatore consente di tracciare più cani utilizzando la bussola o la mappa. La mappa visualizza la posizione dell'utente e quella del cane ed esegue il tracciamento. Il cursore della bussola indica la direzione della posizione corrente del cane.

## Addestramento del cane

### AVVISO

Cercare ed esaminare i metodi di addestramento più adatti in base alle proprie esigenze e a quelle del cane. Questo manuale fornisce alcune linee guida di base, ma ogni cane è diverso dall'altro e ha le proprie esigenze specifiche.

Quando utilizzato correttamente, il sistema di addestramento Alpha® è uno strumento molto efficace e consente di pervenire ad ottimi risultati. L'utilizzo del sistema di addestramento deve essere parte di un programma di addestramento completo.

Iniziare l'addestramento del cane utilizzando il solo guinzaglio, senza ricorrere per il momento al sistema di addestramento Alpha. Addestrare il cane a camminare al vostro fianco, a sedersi e a venire verso di voi. Una volta che il cane ha compreso questi tre comandi di base, è possibile iniziare l'addestramento vero e proprio con il collare e con il guinzaglio. Infine, quando il cane è in grado di obbedire in modo coerente ai comandi trasmessi tramite guinzaglio e collare, è possibile rimuovere il guinzaglio e continuare l'addestramento con il solo collare.

### Addestramento con il collare

Iniziare l'addestramento del cane tenendolo al guinzaglio, senza utilizzare il sistema di addestramento Alpha®. Quando il cane mostra di comprendere i comandi "piede", "seduto" e "qui", è possibile iniziare l'addestramento con il collare e il guinzaglio.

Durante la fase iniziale di introduzione del collare, il cane comprende che uno stimolo del collare ha lo stesso significato di uno strattone al guinzaglio. All'inizio il cane potrebbe essere spaventato dalla stimolazione elettrostatica. È pertanto necessario essere pazienti e coerenti, evitando di cominciare con un'intensità troppo elevata. Quando si utilizza il collare come strumento per l'addestramento, occorre essere chiari e coerenti, e utilizzare elogi e ripetizioni.

Se il cane non risponde al livello di stimolazione selezionato, aumentare la stimolazione di un livello alla volta finché non si ottiene la risposta corretta. Quando si ottiene la risposta desiderata, è possibile ridurre il livello di stimolazione finché il cane non mantiene un comportamento coerente.

Quando il cane dimostra di comprendere correttamente i comandi è possibile iniziare a introdurre distrazioni, ad esempio facendo rotolare una palla davanti a lui o facendolo passeggiare in presenza di altre persone.

Quando il cane comincia a rispondere in modo coerente durante l'addestramento con il collare, è possibile rimuovere il guinzaglio e continuare l'addestramento solo con il collare.

**NOTA:** l'addestramento senza guinzaglio deve essere effettuato in sicurezza, esclusivamente quando è opportuno in funzione dell'ambiente circostante e del temperamento del cane. È necessario rispettare le leggi e le normative in vigore nella propria area in merito all'uso dei guinzagli per cani.

Alla fine, nella maggior parte delle situazioni di addestramento, non sarà più necessario associare la stimolazione al comando. La stimolazione deve essere utilizzata solo se occorre ripetere un comando perché il cane non ha obbedito al primo.

A mano a mano che il cane impara, è possibile ridurre il ricorso all'addestramento con il collare. Lasciare il collare addosso al cane finché non si è certi che non è più necessario per migliorare la comprensione dei comandi noti. L'abbandono prematuro del collare potrebbe creare problemi in seguito.

### Scegliere il livello di intensità corretto

- 1 Impostare l'intensità sul livello minimo.
- 2 Osservare la reazione del cane, notando ad esempio se scuote la testa, muove il collo o cambia semplicemente espressione.

A volta il cane guaisce perché sorpreso dalla stimolazione elettrica. Se il cane guaisce più volte, il livello di intensità è troppo alto per l'addestramento iniziale.

- 3 Se non reagisce, aumentare l'intensità di un livello finché il cane non manifesta una reazione lieve ma riconoscibile alla stimolazione.

Il livello di intensità che provoca una reazione lieve ma riconoscibile costituisce il livello base per iniziare l'addestramento con il collare. Non è necessario ripetere nuovamente questo test di selezione dell'intensità base.

Dopo l'inizio dell'addestramento la selezione dell'intensità dipende dalla risposta del cane. A mano a mano che il cane progredisce nell'addestramento, può essere necessario cambiare il livello a seconda della situazione.

### Metodi di addestramento

**Stimolazione momentanea:** quando si preme il pulsante di addestramento, applica una breve stimolazione, indipendentemente dalla durata della pressione.

**Stimolazione continua:** applica una stimolazione al cane per tutto il tempo in cui viene tenuto premuto il pulsante di addestramento, fino a un massimo di 8 secondi. La stimolazione dovrebbe comunque essere di gran lunga inferiore a 8 secondi.

**Tono:** attiva un tono audio per il tempo in cui viene tenuto premuto il pulsante di addestramento.

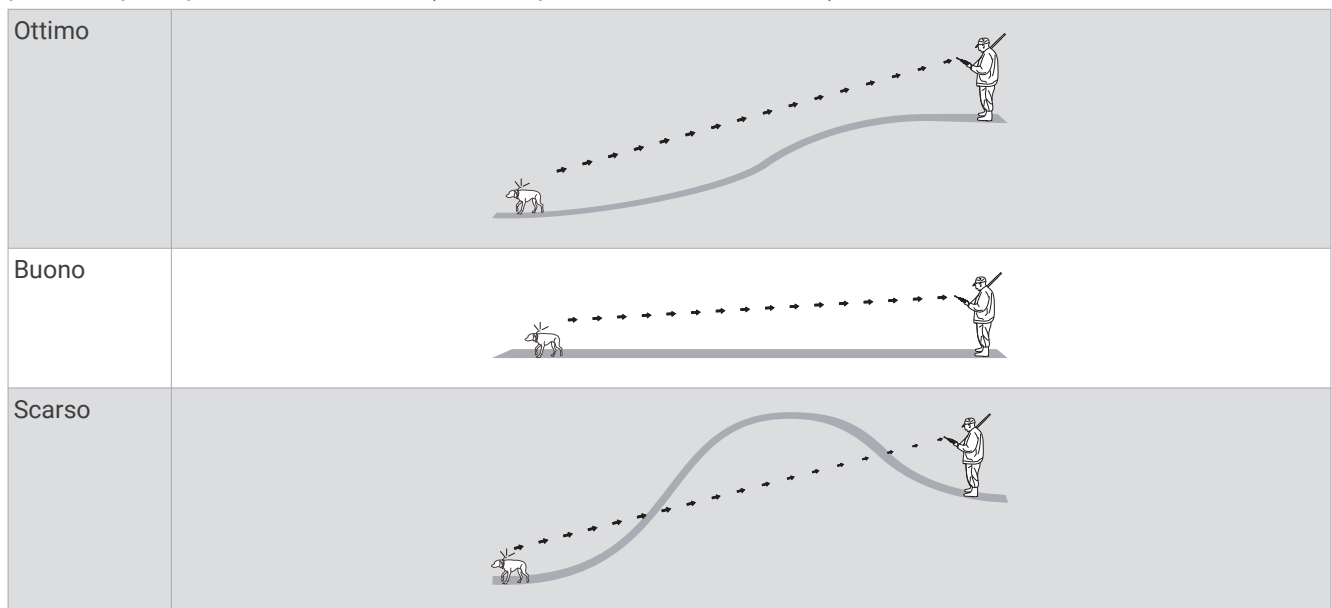
**Vibrazione:** applica una vibrazione al cane per il tempo in cui viene tenuto premuto il pulsante di addestramento, fino a un massimo di 8 secondi. L'efficacia della vibrazione può variare a seconda del temperamento e dell'esperienza del cane.

### Stimolazione lineare o tradizionale

È possibile utilizzare la stimolazione lineare o tradizionale per personalizzare l'esperienza di addestramento. Il metodo di intensità predefinito è lineare, che consente una stimolazione progressiva dal livello 1 al livello 18. La stimolazione tradizionale consente di effettuare rapide modifiche utilizzando le impostazioni bassa, media e alta nei livelli di stimolazione predefiniti (da 1 a 6).

### Comunicazione con il dispositivo di monitoraggio per cani

È necessario mantenere una linea di vista priva di ostacoli tra il navigatore e il collare per cani, al fine di produrre il miglior segnale di comunicazione. Per ottenere le migliori condizioni di linea di vista, spostarsi sul punto di quota più elevato dell'area (ad esempio, in cima a una collina).



### Utilizzo di una frequenza di aggiornamento dinamica

Quando stai monitorando in maniera il tuo cane, il dispositivo di monitoraggio può utilizzare una frequenza di aggiornamento dinamica per risparmiare la carica della batteria in base all'attività del cane.


**NOTA:** questa funzione non è disponibile in tutte le aree.

- 1 Selezionare **Elenco cani**.
- 2 Selezionare un cane.
- 3 Selezionare **Frequenza aggiornamento > Dinamico**.

### Utilizzare la modalità sonno

Prima di attivare la modalità di sospensione, è necessario rilevare la posizione del cane utilizzando il collare compatibile.

Se associato a un navigatore, il collare può essere impostato in modalità di sospensione per ridurre il consumo della batteria quando non si sta monitorando attivamente il cane. Il LED di stato sul collare lampeggia in viola quando è in modalità standby.

- 1 Selezionare **Elenco cani**.
- 2 Selezionare un cane.
- 3 Selezionare  > **Regola mod. sosp. collare**.
- 4 Selezionare un'opzione:
  - Selezionare **Sospensione** per accedere alla modalità di sospensione.
  - Selezionare **Riattiva** per uscire dalla modalità di sospensione.

# Info sul dispositivo

## Aggiornamenti del prodotto

Sul computer, installare Garmin Express™ ([www.garmin.com/express](http://www.garmin.com/express)).

Ciò consente di accedere in modo semplice a questi servizi per i dispositivi Garmin®:

- Aggiornamenti software
- Registrazione del prodotto

## Configurazione Wi-Fi® del dispositivo di monitoraggio per cani

Se associato a un navigatore che supporta la configurazione della tecnologia Wi-Fi su un dispositivo di monitoraggio per cani, il collare può eseguire la scansione delle reti Wi-Fi vicine e l'associazione a una rete selezionata. Quando il dispositivo di monitoraggio per cani è collegato a una rete Wi-Fi, verifica automaticamente la disponibilità di aggiornamenti software e li installa quando il collare è in carica e si trova nel raggio di copertura della rete Wi-Fi connessa.

- 1 Selezionare **Elenco cani**.
- 2 Selezionare un cane.
- 3 Selezionare  > **Configurazione Wi-Fi collare**, quindi seguire le istruzioni sullo schermo.

## Impostazione di Garmin Express™

- 1 Collegare il dispositivo al computer usando un cavo USB.
- 2 Visitare il sito Web [garmin.com/express](http://garmin.com/express).
- 3 Seguire le istruzioni visualizzate sullo schermo.

## Collegamento del dispositivo di monitoraggio per cani a un computer

### AVVISO

Per prevenire fenomeni di corrosione, asciugare i contatti del collare e l'area circostante prima di collegare la clip di ricarica.

- 1 Collegare la clip di ricarica al dispositivo di monitoraggio.
- 2 Collegare l'estremità più piccola del cavo USB alla porta USB della clip di ricarica.
- 3 Collegare l'altra estremità del cavo USB a una porta USB sul computer.

## Specifiche radio VHF

Questo prodotto può essere utilizzato solo su frequenze radio specifiche, che variano a seconda del Paese di utilizzo. Il navigatore e il dispositivo di monitoraggio per cani consentono all'utente di installare un'antenna differente. Cambiare l'antenna può migliorare le prestazioni della radio e irradiare maggiore potenza. Non utilizzare il dispositivo con un'antenna di terze parti o con un'antenna non approvata da Garmin®. Visitare la pagina Web [www.garmin.com/tracking-legal](http://www.garmin.com/tracking-legal) per informazioni dettagliate sulle prestazioni e la frequenza radio di questo prodotto, gli accessori a norma di legge e i limiti di potenza per i Paesi.

## Specifiche del collare per cani

Tipo di batteria	Ricaricabile, agli ioni di litio sostituibile <sup>1</sup> È disponibile un accessorio opzionale di batteria estesa <sup>2</sup>
Durata della batteria	Fino a 68 ore Fino a 136 ore con batteria estesa opzionale
Temperatura operativa	Da -20° a 60 °C (da -4° a 140 °F)
Temperatura di ricarica	Da 0 a 40 °C (da 32 a 104 °F)
Temperatura di stoccaggio	Da -20 a 70 °C (da -4 a 158 °F)
ANT® portata wireless	Fino a 10 m (32,8 piedi)
Portata radio VHF	Fino a 14,48 km (9 mi)
Frequenze/Protocolli wireless	154,40 - 162,25 MHz: < 30 dBm; 169,40 - 169,475 MHz: < 27 dBm; 2400 - 2483,5 MHz: < 20 dBm

<sup>1</sup> Da utilizzare solo con Garmin® codice prodotto 361-00035-16.

<sup>2</sup> Da utilizzare solo con codice prodotto Garmin 361-00148-00.

SAR UE	0,15 W/kg tronco (trasmissione simultanea), 0,15 W/kg arto (trasmissione simultanea)
Classificazione di impermeabilità	1 ATM <sup>3</sup>

---

<sup>3</sup> Il dispositivo resiste a una pressione equivalente a una profondità di 10 m. Per ulteriori informazioni, visitare il sito Web [www.garmin.com/water-tiring](http://www.garmin.com/water-tiring).

# Appendice

## Acquisto degli accessori

- Gli accessori opzionali sono disponibili sul sito Web [garmin.com](http://garmin.com) o presso il proprio rivenditore Garmin®.

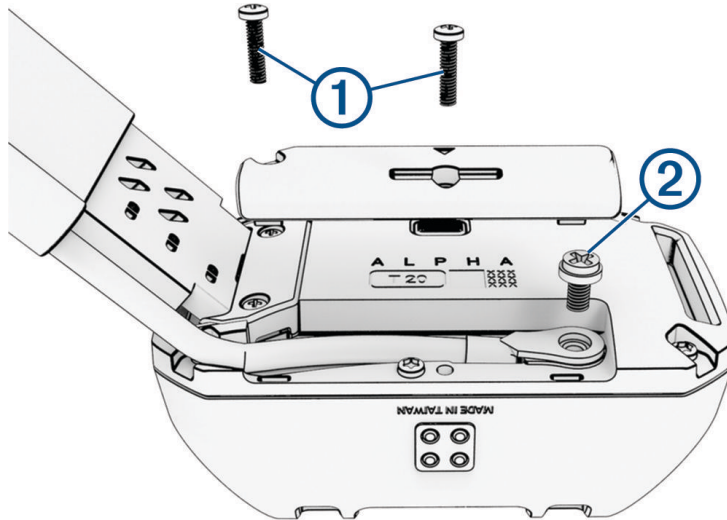
## Accessorio batteria del segnalatore acustico

Questo dispositivo emette segnali acustici ad alto volume per indicare la posizione e lo stato dei cani. È possibile attivare il segnalatore acustico da remoto con il sistema Alpha®.

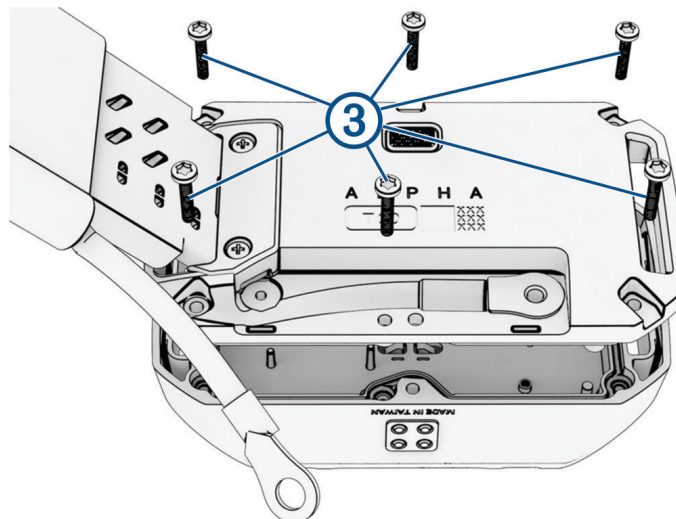
### Installazione della batteria del segnalatore acustico

Prima di installare la batteria, è necessario rimuovere tutta la sporcizia, l'acqua e i detriti dal dispositivo. È inoltre necessario avere un piccolo cacciavite a croce (n. 2) e un piccolo cacciavite (T5) TORX®.

- 1 Rimuovere le due viti ① dal coperchio sull'antenna VHF.



- 2 Rimuovere il coperchio dell'antenna VHF.
- 3 Rimuovere la vite ② che assicura l'antenna VHF alla piastra posteriore.
- 4 Rimuovere le sei viti ③ dai bordi esterni della piastra posteriore.



- 5 Prendere nota dell'orientamento dei connettori del LED di stato e della clip di ricarica sulla batteria standard.

**NOTA:** è necessario installare la batteria del segnalatore acustico allo stesso modo.

- 6 Rimuovere la batteria standard.

**NOTA:** assicurarsi che il vano o la guarnizione della batteria, siano stati rimossi con la batteria standard. Verificare che il vano della batteria del segnalatore acustico non sia danneggiato e che sia inserito completamente nella guida.

- 7 Connettere la nuova batteria alla piastra posteriore e serrare le viti.
- 8 Riposizionare la vite che assicura l'antenna VHF alla piastra posteriore.
- 9 Riposizionare il coperchio sull'antenna VHF.
- 10 Riposizionare e serrare le due viti sul coperchio dell'antenna VHF.

Dopo aver rimosso la vecchia batteria, contattare le autorità locali preposte per riciclare correttamente la batteria.

### Impostazioni segnale acustico

La batteria del segnalatore acustico può emettere da uno a tre segnali acustici, uno stridore o un segnale acustico più basso per indicare lo stato del cane in movimento, di puntamento o la posizione. È possibile disattivare o modificare i suoni e il volume per ogni stato dalle impostazioni del segnalatore acustico sul dispositivo portatile associato.

**Suono in esecuzione:** imposta l'emissione del suono ogni 7.5 secondi mentre un cane si sta muovendo.

**Suono acuto:** imposta il suono quando un cane sta puntando.

**Individua suono:** imposta il suono quando si cerca di localizzare un cane utilizzando un tasto di addestramento.

**Volume:** imposta il volume di tutti i suoni del segnalatore acustico.

### Abituare il cane al suono del segnalatore acustico

Il dispositivo emette suoni ad alto volume e ciò potrebbe spaventare un cane non abituato a udirli. Occorre abituare il cane alla presenza del beeper prima di utilizzarlo durante la caccia. È possibile utilizzare uno di questi metodi per abituare il cane.

- Partire dall'impostazione di volume più bassa e aumentare lentamente il volume del segnalatore acustico durante il primo utilizzo del dispositivo sul cane.
- Accendere il dispositivo e posizionarlo vicino alla cuccia del cane per alcune ore.  
Ciò consente al cane di prendere confidenza con il suono del beeper e all'utente di regolarne gradualmente la posizione.

### Specifiche sulla batteria del segnalatore acustico

Tipo di batteria	Ricaricabile, agli ioni di litio sostituibile <sup>4</sup>
Durata della batteria	Fino a 78 ore
Temperatura operativa	Da -20 a 60 °C (da -4 a 140 °F)
Temperatura di ricarica	Da 0 a 40 °C (da 32 a 104 °F)
Temperatura di stoccaggio	Da -20 a 70 °C (da -4 a 158 °F)
Classificazione di impermeabilità	IPX7 <sup>5</sup>

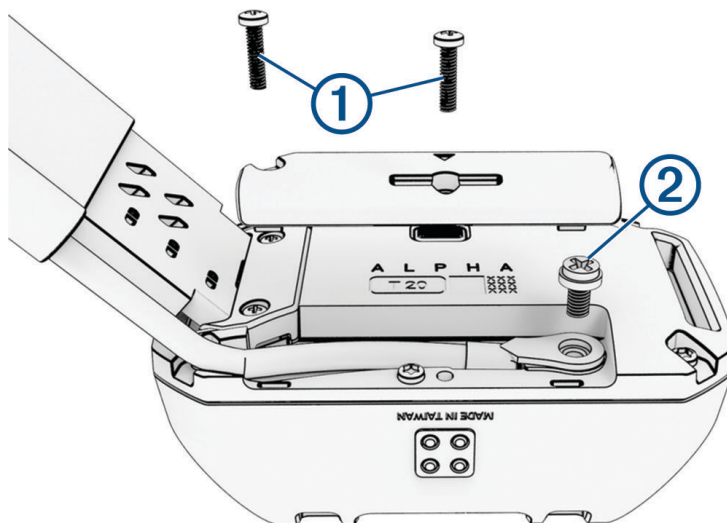
### Sostituzione della batteria del collare

Prima di sostituire la batteria, è necessario rimuovere tutta la sporcizia, l'acqua e i detriti dal collare. È inoltre necessario avere un piccolo cacciavite a croce (n. 2) e un piccolo cacciavite (T5) TORX®.

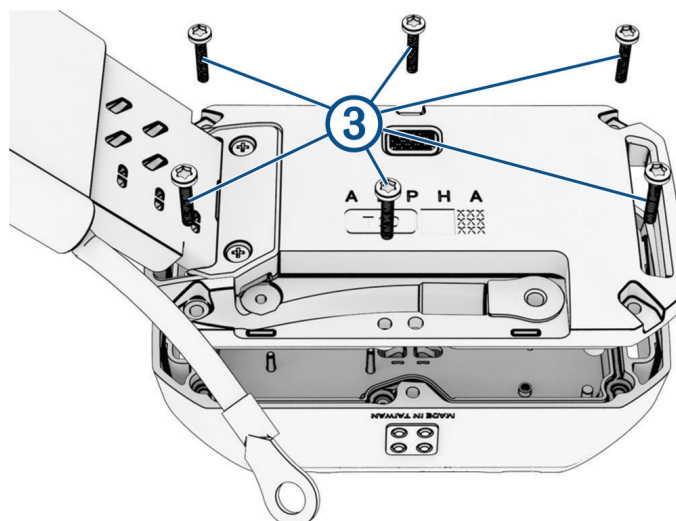
- 1 Rimuovere le due viti ① dal coperchio sull'antenna VHF.

<sup>4</sup> Da utilizzare solo con codice prodotto Garmin® 361-00148-00.

<sup>5</sup> Il dispositivo resiste all'esposizione accidentale all'acqua fino a 1 m per un massimo di 30 min. Per ulteriori informazioni, visitare il sito Web [www.garmin.com/waterrating](http://www.garmin.com/waterrating).



- 2 Rimuovere il coperchio dell'antenna VHF.
- 3 Rimuovere la vite ② che assicura l'antenna VHF alla piastra posteriore.
- 4 Rimuovere le sei viti ③ dai bordi esterni della piastra posteriore.  
Prendere nota dell'orientamento dei connettori del LED di stato e della clip di ricarica sulla batteria. È necessario installare la nuova batteria allo stesso modo.

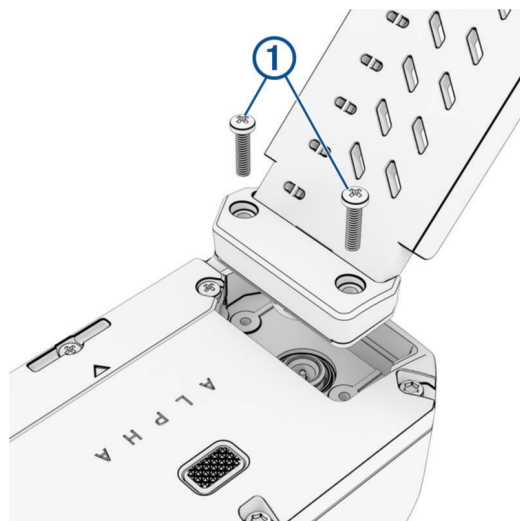


- 5 Rimuovere la batteria.  
**NOTA:** assicurarsi che il vano o la guarnizione della batteria siano stati rimossi con la batteria usata. Verificare che il vano non sia danneggiato e che sia inserito completamente nella guida.
  - 6 Installare la nuova batteria alla piastra posteriore e serrare le viti.
  - 7 Riposizionare la vite che assicura l'antenna VHF alla piastra posteriore.
  - 8 Riposizionare il coperchio sull'antenna VHF.
  - 9 Riposizionare e serrare le due viti sul coperchio dell'antenna VHF.
- Dopo aver rimosso la vecchia batteria, contattare le autorità locali preposte per riciclare correttamente la batteria.

## Sostituzione della guaina flessibile del collare

Prima di sostituire la guaina flessibile del collare, è necessario rimuovere tutta la sporcizia, l'acqua e i detriti dal dispositivo. Inoltre, è necessario disporre di un piccolo cacciavite a stella (n. 2).

- 1 Rimuovere le due viti ① che fissano la guaina flessibile del collare alla piastra posteriore.



- 2 Rimuovere la guaina flessibile del collare usata.
- 3 Posizionare la nuova guaina flessibile del collare sulla piastra posteriore e serrare le due viti per fissarla.

### Sostituzione della cinghia del collare

Prima di sostituire la cinghia del collare, è necessario rimuovere tutta la sporcizia, l'acqua ed eventuali detriti dal dispositivo.

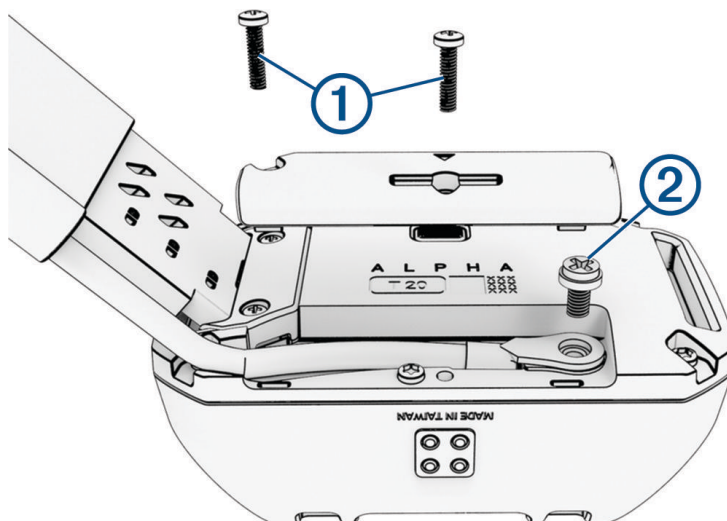
- 1 Estrarre la cinghia del collare dalla guida dell'antenna e dal collare.  
Potrebbe essere necessario muovere avanti e indietro la cinghia per rimuoverla correttamente.
- 2 Infilare la nuova guaina nel collare e nella guida dell'antenna.



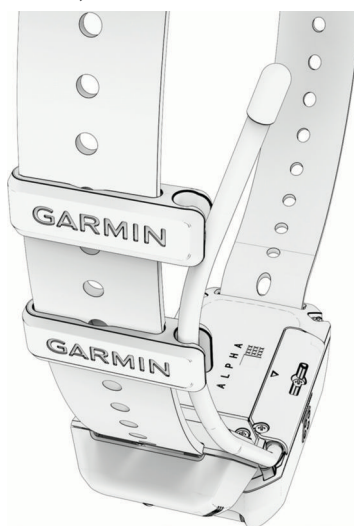
### Sostituzione dell'antenna VHF del collare

Prima di sostituire l'antenna VHF, è necessario rimuovere tutta la sporcizia, l'acqua e i detriti dal dispositivo. Inoltre, è necessario disporre di un piccolo cacciavite a stella (n. 2).

- 1 Rimuovere le due viti ① dal coperchio sull'antenna VHF.



- 2 Rimuovere il coperchio dell'antenna VHF.
- 3 Rimuovere la vite ② che assicura l'antenna VHF alla piastra posteriore.
- 4 Estrarre l'antenna dalla sua guida.
- 5 Inserire la nuova antenna VHF attraverso la sua guida.
- 6 Riposizionare la vite che assicura l'antenna VHF alla piastra posteriore.
- 7 Riposizionare il coperchio sull'antenna VHF.
- 8 Riposizionare e serrare le due viti che fissano il coperchio dell'antenna VHF.
- 9 Fissare l'antenna con ulteriori clip (opzionali).





© 2023 Garmin Ltd. o sue affiliate

Garmin®, il logo Garmin e Alpha® sono marchi di Garmin Ltd. o delle società affiliate, registrati negli Stati Uniti e in altri Paesi. Garmin Express™ e TT™ sono marchi di Garmin Ltd. o delle società affiliate. L'uso di tali marchi non è consentito senza il consenso esplicito da parte di Garmin.

TORX® è un marchio registrato di Acument Intellectual Properties, LLC negli Stati Uniti o in altri paesi. Wi-Fi® È un marchio registrato di Wi-Fi Alliance Corporation. Gli altri marchi e nomi commerciali sono di proprietà dei rispettivi titolari.