

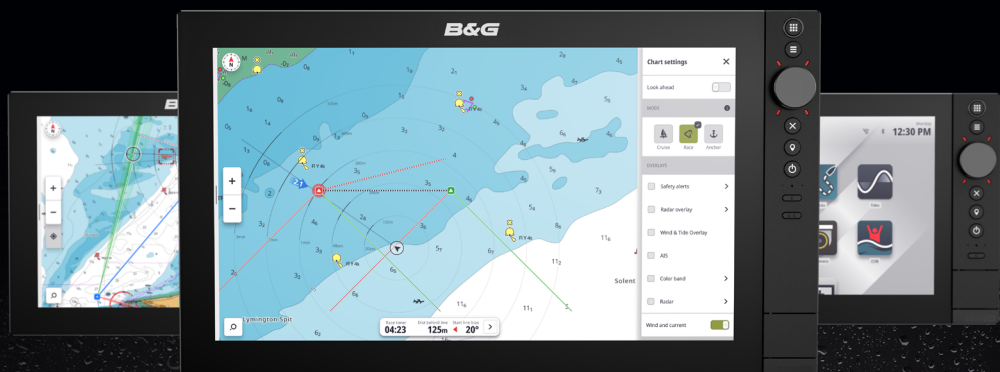
50°45'3.186"N

B&G®

ZEUS® SR

MANUALE D'INSTALLAZIONE

ITALIANO



Scansionare qui
per salvare
una copia

www.bandg.com

Copyright

©2025 Navico Group. Tutti i diritti riservati. Navico Group è una divisione di Brunswick Corporation.

Marchi

®Registrato presso l'Ufficio brevetti e marchi degli Stati Uniti e marchi ™ di diritto comune. Visita il sito Web www.navico.com/intellectual-property per visionare i diritti globali del marchio registrato e gli accreditamenti globali per Navico Group e altre entità.

- Navico® è un marchio di Navico Group.
- B&G® è un marchio di Navico Group.
- CZone® è un marchio registrato di Navico Group.
- Zeus® è un marchio di Navico Group.
- ABYC® è un marchio registrato di The American Boat & Yacht Council.
- ExFAT® è un marchio di Microsoft Corporation.
- FAT® 32 è un marchio di Microsoft Corporation.
- NMEA® e NMEA 2000® sono marchi di National Marine Electronics Association.
- NTFS® è un marchio di Microsoft Corporation.
- SD®, microSD®, SDHC® e SDXC® sono marchi di SD-3C, LLC.
- Wi-Fi® è un marchio di Wi-Fi Alliance.

Garanzia

La garanzia di questo prodotto viene fornita come documento separato.

Sicurezza, esclusione di responsabilità e conformità

Le dichiarazioni di sicurezza, esclusione di responsabilità e conformità di questo prodotto sono fornite come documento separato.

Utilizzo di Internet

Alcune funzioni di questo prodotto utilizzano una connessione Internet per eseguire il download e il caricamento dei dati. L'utilizzo di Internet tramite una connessione Internet mobile/cellulare o una connessione Internet a pagamento per MB può richiedere un elevato consumo di dati. Il provider di servizi potrebbe addebitare l'importo in base alla quantità di dati trasferiti. In caso di dubbi, contattare il provider di servizi per confermare tariffe e limitazioni. Contattare il proprio provider di servizi per informazioni sui costi e sulle limitazioni di download dei dati.

Ulteriori informazioni

Versione documento: 002

Le funzioni descritte in questo documento possono differire dall'unità in uso a causa dei dispositivi collegati, delle impostazioni, della marca e dello sviluppo continuo del software.

Per la versione più recente di questo documento nelle lingue supportate e altra documentazione correlata, visitare il sito Web www.bandg.com/downloads/zeus-sr.

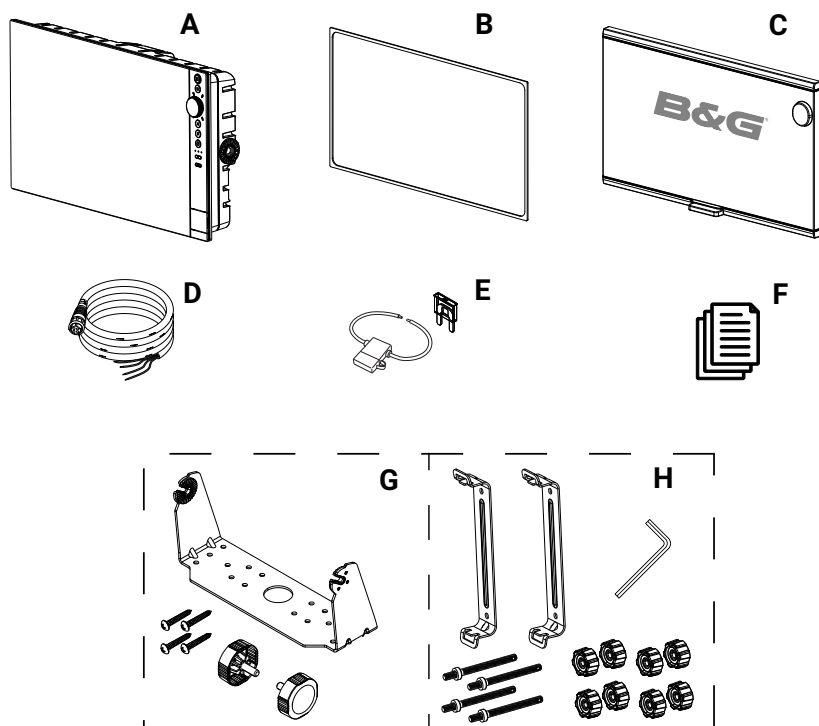
Contattaci

Per assistenza sui prodotti e informazioni sui servizi, visitare il sito web www.bandg.com/contact-us.

SOMMARIO

- 4 Contenuto della confezione**
- 5 Controlli anteriori**
- 6 Connettori**
 - 7 Lettore di schede di memoria
- 8 Installazione**
 - 8 Linee guida generali per il montaggio
 - 9 Montaggio su pannello
 - 10 Supporto posteriore
 - 10 Montaggio delle staffe cardaniche
- 11 Cablaggio**
 - 11 Linee guida per il cablaggio
 - 12 Alimentazione e altri controlli
 - 14 NMEA 2000®
 - 14 USB
 - 15 Ingresso video
 - 15 Ethernet
- 18 Pianificazione e installazione di NMEA 2000®**
- 21 Dati supportati**
 - 21 PGN NMEA 2000® (ricezione)
 - 22 PGN NMEA 2000® (trasmissione)
- 23 Accessori opzionali**
- 24 Dimensioni**
 - 24 Unità da 10"
 - 25 Unità da 12"
 - 26 Unità da 16"
- 27 Specifiche tecniche**

CONTENUTO DELLA CONFEZIONE



A Unità display

B Guarnizione del cruscotto

C Suncover

D Cavo di alimentazione

E Fusibile e portafusibile

F Documentazione

G Kit di montaggio staffe cardaniche - Unità da 10" e 12"

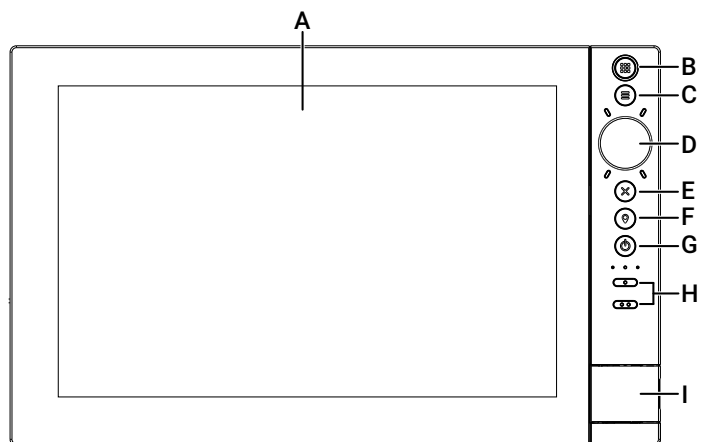
- 1 rondella in metallo
- 4 viti a testa cilindrica bombata autofilettante n. 14 x 1"
- 2 manopole

→ **Nota:** il kit di montaggio su staffe cardaniche dell'unità da 16" è venduto separatamente.

H Kit di montaggio posteriore

- 2 rondelle in metallo
- 4 viti filettate M4 x 0,7
- 4 coppie di dadi con alette
- 1 chiave a brugola da 1,5 mm

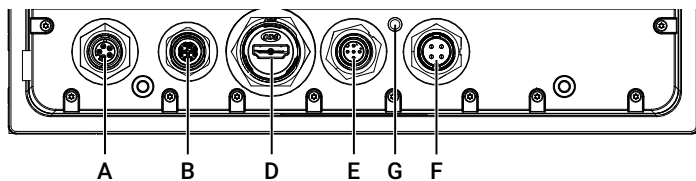
CONTROLLI ANTERIORI



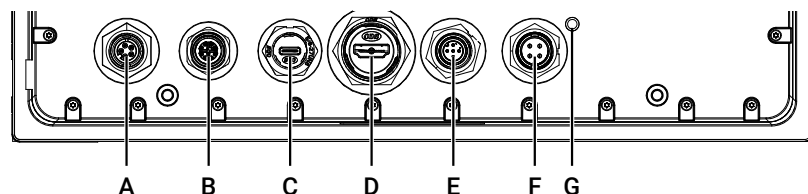
- A Touchscreen
- B Home
- C Menu dell'app
- D Rotella di scorrimento
- E Esci
- F Waypoint
- G Alimentazione
- H Tasti personalizzabili
 - 1 pulsante sull'unità da 10"
 - 2 pulsanti sulle unità da 12" e 16"
- I Sportello della scheda di memoria

CONNETTORI

Unità da 10"



Unità da 12" e da 16"

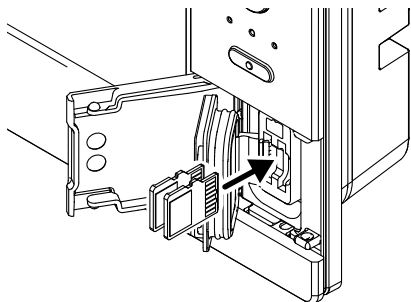


- A Ethernet (connettore giallo a 5 pin)
- B Ethernet (connettore X-Coded M12)
- C Connettore USB - uscita video
- D Ingresso video
- E NMEA 2000® (connettore Micro-C)
- F Alimentazione e altri comandi (connettore a 4 pin)
- G Punto di collegamento di messa a terra (M4 x 0,7)

→ **Note:**

- *Quando i connettori non sono in uso, i coperchi per connettori di ingresso video e USB devono rimanere montati.*
- *Per ridurre al minimo le interferenze, la corrosione e l'elettrolisi, utilizzare un filo conduttore per collegare il punto di messa a terra (G) a un punto dello scafo a contatto elettrico con l'acqua. In questo modo, l'unità e la rete verranno collegati alla messa a terra, consentendo la dispersione della carica in eccesso in modo sicuro.*

Letto di schede di memoria



Una scheda microSD® può essere utilizzata per:

- Fornire cartografia dettagliata
- Aggiornare il software
- Trasferire i dati utente (waypoint, rotte, tracce e screenshot).

→ Note:

- *Se vengono inserite una scheda microSD® e un dispositivo di archiviazione USB, per impostazione predefinita, i dati e le schermate vengono salvati sul dispositivo di archiviazione USB.*
- *Non scaricare, trasferire o copiare file su una scheda cartografica poiché ciò potrebbe danneggiare le informazioni presenti nella scheda stessa.*
- *Sono supportate schede MicroSD® fino a un massimo di 256 GB nei file system FAT® 32, ExFAT® o NTFS®.*
- *Chiudere sempre saldamente il coperchio protettivo dopo aver inserito o rimosso una scheda microSD® per mantenere lo slot a tenuta stagna.*

INSTALLAZIONE

Linee guida generali per il montaggio

Scegliere una posizione di montaggio che non esponga l'unità a condizioni che non rispettano le specifiche tecniche.

⚠ AVVERTENZA: Non installare l'unità in ambienti pericolosi/infiammabili. Indossare sempre occhiali, protezioni per le orecchie e maschere antipolvere appropriati durante la foratura, il taglio o la levigatura. Ricordarsi di controllare il lato opposto di tutte le superfici durante la foratura o il taglio.

Ubicazione di montaggio

Questo prodotto genera calore, è importante tenerne conto quando si sceglie la posizione di montaggio.

Assicurarsi che l'area selezionata consenta:

- Instradamento dei cavi, collegamento dei cavi e supporto dei cavi.
- Collegamento e utilizzo di dispositivi di archiviazione USB.

Considerare anche:

- Lo spazio libero intorno all'unità per evitare il surriscaldamento.
- La struttura e la robustezza della superficie di montaggio in relazione al peso dell'apparecchiatura.
- Eventuali vibrazioni della superficie di montaggio che potrebbero danneggiare l'apparecchiatura.
- Fili elettrici nascosti che potrebbero essere danneggiati durante la perforazione.

Coperchio parasole

La copertura parasole non è destinata all'uso quando l'imbarcazione è in movimento o a rimorchio, in quanto potrebbe staccarsi a velocità elevate. Rimuovere sempre la copertura parasole prima di mettersi in viaggio.

Ventilazione

Una ventilazione inadeguata e il conseguente surriscaldamento dell'unità potrebbero ridurre le prestazioni e la durata operativa. La ventilazione è consigliata per tutte le unità non montate su staffa.

Assicurarsi che i cavi non ostruiscano il flusso d'aria.

Esempi di opzioni di ventilazione della plancia, in ordine di preferenza, sono:

- Aria a pressione positiva dall'impianto di climatizzazione dell'imbarcazione.
- Aria a pressione positiva proveniente dalle ventole di raffreddamento locali (ventola necessaria in ingresso, ventola opzionale in uscita).
- Flusso d'aria passivo dalle bocchette dell'aria.

Interferenza elettrica e da radiofrequenze

Questa unità è conforme alle normative relative alla compatibilità elettromagnetica (EMC). Per garantire che le prestazioni EMC non vengano compromesse, applicare le linee guida indicate di seguito:

- Utilizzare una batteria separata per il motore dell'imbarcazione.
- Almeno 1 m tra il dispositivo, i cavi del dispositivo e qualsiasi apparecchiatura o cavo di trasmissione con segnali radio.
- Almeno 2 m tra il dispositivo, i cavi del dispositivo e la radio SSB.
- Almeno 2 m tra il dispositivo, i cavi del dispositivo e il fascio radar.

Distanza di sicurezza bussola

L'unità emette interferenze elettromagnetiche che possono causare letture imprecise su una bussola vicina. Per evitare l'imprecisione della bussola, l'unità deve essere montata a una distanza sufficiente, in modo che l'interferenza non influisca sulle letture della bussola. Per la distanza di sicurezza minima della bussola, consultare la tabella delle specifiche tecniche.

Wi-Fi®

Prima di installare l'unità, è importante verificare le prestazioni Wi-Fi® nella posizione prescelta.

È importante mantenere aggiornate le impostazioni della propria nazione. Passare a **Impostazioni > Preferenze > Nazione** per modificare la configurazione della nazione dell'unità.

Il materiale (acciaio, alluminio o carbonio) e il peso delle strutture influiscono sulle prestazioni del Wi-Fi®.

Si applicano le linee guida indicate di seguito:

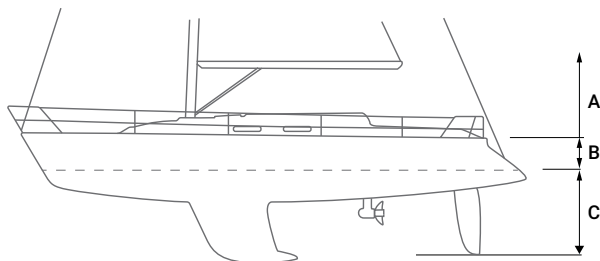
- Selezionare una posizione in cui il campo visivo tra le unità connesse al Wi-Fi® sia chiaro e diretto.
- Mantenere la più breve distanza possibile tra le unità Wi-Fi®.
- Montare l'unità ad almeno 1 m di distanza da apparecchiature che potrebbero generare interferenze.

GPS

È importante verificare le prestazioni del GPS nella posizione prescelta prima di installare l'unità.

Il materiale (acciaio, alluminio o carbonio) e la pesantezza della struttura influiscono sulle prestazioni del GPS. Evitare le posizioni di montaggio in cui ostacoli metallici bloccano la vista del cielo.

È possibile aggiungere un modulo GPS esterno nella posizione corretta per migliorare le prestazioni in caso di scarsa ricezione.



A Posizione ottimale (sopra il ponte)

B Posizione meno efficace

C Posizione non consigliata

→ **Nota:** Considerare l'oscillazione laterale se si monta il sensore GPS in alto sopra il livello del mare. Il rollio e il beccheggio potrebbero causare false posizioni e influire sul movimento direzionale effettivo.

Touchscreen

La posizione dell'unità può influire sulle prestazioni del touchscreen. Evitare posizioni in cui lo schermo è esposto alla luce diretta del sole o a pioggia prolungata.

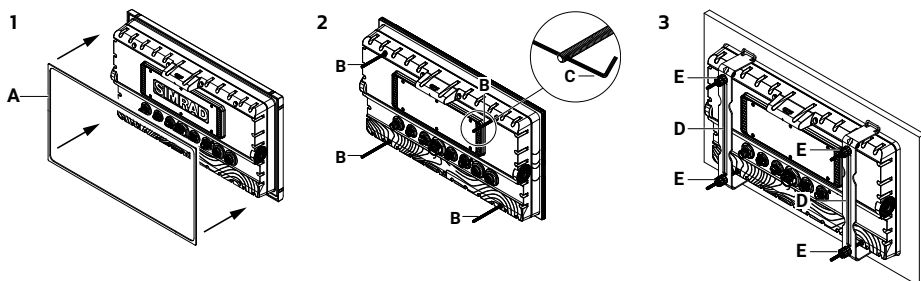
Montaggio su pannello

Fare riferimento alla dima di montaggio per le istruzioni di montaggio su pannello.

Supporto posteriore

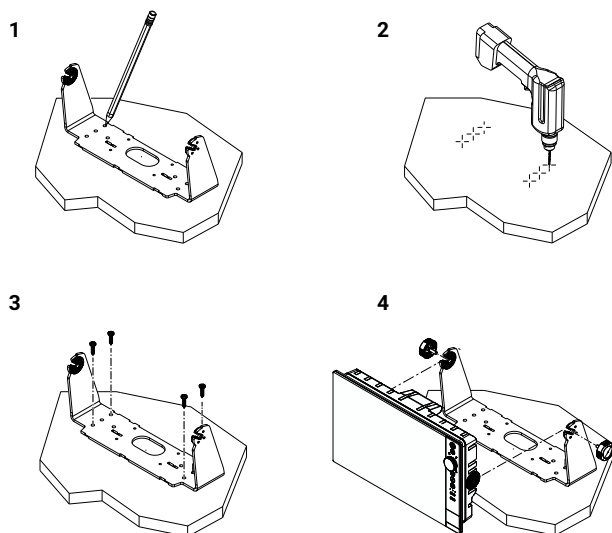
- 1 Applicare la guarnizione in dotazione (A) sul canale della guarnizione sull'unità display.
- 2 Serrare manualmente i quattro perni prigionieri filettati (in dotazione) (B) negli inserti in ottone sull'involucro posteriore e utilizzare la chiave a brugola (C) in dotazione per serrare.
- 3 Posizionare l'unità display nella sagoma della plancia, applicare le staffe di montaggio posteriori (D) sui perni e fissare con due dadi a farfalla (E) per ciascun perno, ruotandoli in senso orario.

⚠ AVVERTENZA: Serrare esclusivamente a mano. Non utilizzare utensili per serrare le staffe posteriori nel telaio del display. Una forza eccessiva può danneggiare il lato posteriore dell'unità display.



Montaggio delle staffe cardaniche

- 1 Posizionare la staffa all'altezza sufficiente per inclinare l'unità e garantire lo spazio necessario per la regolazione delle manopole su entrambi i lati. Contrassegnare le posizioni delle viti utilizzando la staffa come dima.
 - 2 Praticare i fori di guida.
 - 3 Avvitare la staffa utilizzando dispositivi di fissaggio adatti al materiale della superficie di montaggio.
 - 4 Montare l'unità sulla staffa utilizzando le manopole. Serrare esclusivamente a mano.
- ➔ **Nota:** Le 4 viti mostrate di seguito sono solo a scopo illustrativo. Utilizzare dispositivi di fissaggio adatti alla superficie di montaggio. Utilizzare il numero di elementi di fissaggio necessario per fissare l'installazione.



CABLAGGIO

Linee guida per il cablaggio

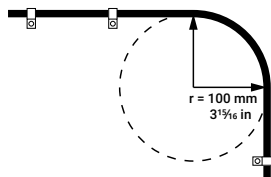
Se non diversamente specificato, utilizzare solo i cavi forniti. Se occorre utilizzare un cavo non fornito, assicurarsi che sia della giusta qualità, lunghezza e diametro per lo scopo previsto.

Da non fare:

- Non piegare i cavi a gomito.
- Non passare i cavi in modo da far confluire l'acqua nei connettori.
- Non stendere i cavi dati nelle aree adiacenti al radar, al trasmettitore o a cavi di corrente di grandi dimensioni ad alta tensione o cavi che trasportano segnali ad alta frequenza.
- Non passare i cavi in modo che interferiscano con i sistemi meccanici.
- Non passare i cavi su bordi affilati o con bavature.

Da fare:

- Fare curve di gocciolamento e circuiti di servizio.
- Quando è possibile, garantire un raggio di curvatura minimo pari a 100 mm (3 $\frac{1}{2}$ in).



- Applicare fascette a tutti i cavi per fissarli.
- Saldare/crippare e isolare tutti i collegamenti dei cavi, se si prolungano o accorciano i cavi. Il prolungamento dei cavi deve essere effettuato utilizzando connettori a crimpare idonei o tramite saldatura e termoretrazione. Tenere i collegamenti il più in alto possibile per ridurre al minimo la possibilità di immersione in acqua.
- Lasciare spazio libero vicino ai connettori per facilitare il collegamento e lo scollegamento dei cavi.
- Seguire i consigli sulla messa a terra forniti nella documentazione del prodotto.

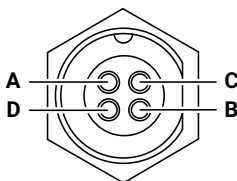
⚠ AVVERTENZA: prima di cominciare l'installazione, procedere allo spegnimento dell'alimentazione elettrica. Se l'alimentazione elettrica resta accesa o se si reinserisce durante l'installazione, sussiste il rischio che si inneschino incendi nonché di subire scosse elettriche e altri gravi infortuni. Accertarsi che il voltaggio dell'alimentazione elettrica sia compatibile con l'unità.

⚠ AVVERTENZA: Il filo positivo (rosso) deve essere sempre collegato a (+) CC con un fusibile o a un interruttore termico (con valore il più vicino possibile a quello del fusibile). Per il valore nominale del fusibile consigliato, fare riferimento alla sezione delle specifiche tecniche del presente documento.

Alimentazione e altri controlli

Il connettore di alimentazione è utilizzato per l'alimentazione, il controllo dell'alimentazione e un allarme esterno.

Dettagli del connettore di alimentazione



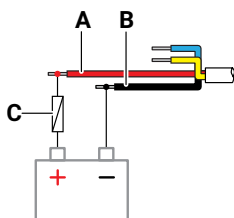
- A CC negativa
- B Controllo dell'alimentazione
- C 12 o 24 V CC
- D Allarme esterno

Connessione dell'alimentazione

L'unità è progettata per essere alimentata a 12 o 24 V CC.

È protetta da inversione della polarità, sottotensione e sovratensione (per un periodo di tempo limitato).

Un fusibile o un interruttore deve essere collegato all'alimentazione positiva. Fare riferimento alla sezione delle specifiche tecniche del presente documento per i valori nominali dei fusibili.



- A 12 o 24 V CC (rosso)
- B CC negativo (nero)
- C Fusibile (per il valore nominale consigliato, fare riferimento alla sezione delle specifiche tecniche del presente documento)

Collegamento del controllo dell'alimentazione

È possibile utilizzare il filo giallo del cavo di alimentazione per controllare il modo in cui l'unità viene accesa e spenta.

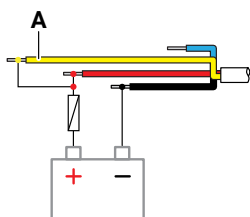
Accensione controllata dal tasto di alimentazione

L'unità si accende/spegne premendo il tasto di alimentazione sull'unità. Lasciare scollegato il filo giallo del controllo dell'alimentazione e fissare con nastro adesivo o guaina termorestringente l'estremità per prevenire cortocircuiti.

Controllo dell'alimentazione tramite alimentatore

L'unità si accende/spegne senza utilizzare il tasto di alimentazione quando si collega/scollega l'alimentazione. Collegare il filo giallo al filo rosso dopo il fusibile.

➔ **Nota:** L'unità non può essere spenta con il tasto di accensione, ma può essere messa in modalità standby (la retroilluminazione dello schermo si spegne).

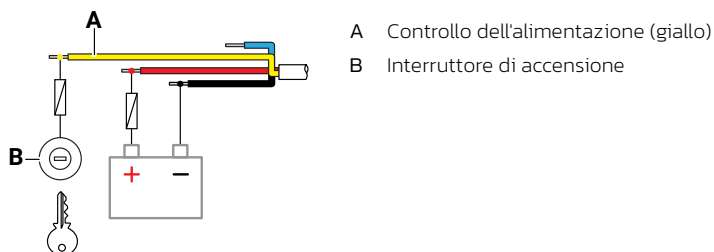


- A Controllo dell'alimentazione (giallo)

Alimentazione controllata dall'avviamento del motore

L'unità si accende all'avviamento del motore.

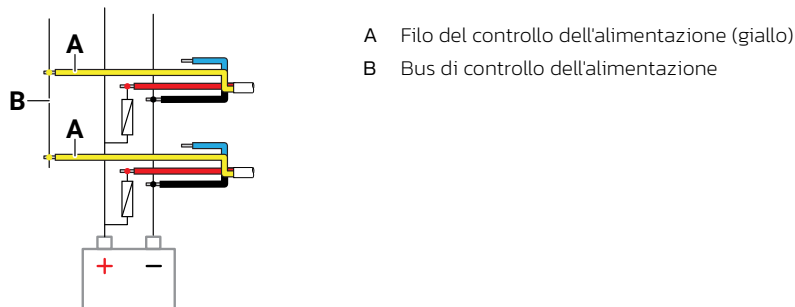
→ **Nota:** le batterie di avviamento del motore e quelle dell'alloggiamento devono avere una connessione a terra comune.



Accensione controllata dal bus di controllo dell'alimentazione

Il filo di controllo dell'alimentazione giallo può essere un ingresso che accende l'unità quando viene collegata l'alimentazione o un'uscita che accende altri dispositivi quando l'unità viene alimentata. Può essere configurato per controllare lo stato di alimentazione dei display e dei dispositivi compatibili passando a: **Impostazioni > Rete > Dispositivi > Questo dispositivo > MFD > Mostra dettagli > Power control** (Controllo dell'alimentazione).

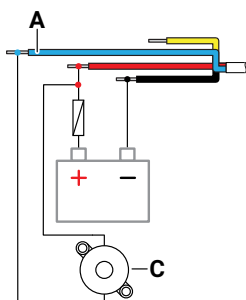
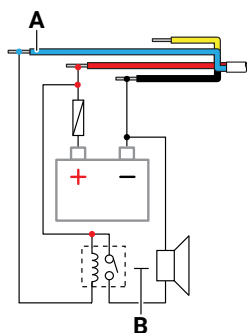
L'unità può essere impostata come controllo dell'alimentazione principale o secondaria. Se un'unità è configurata come primaria e attivata dal tasto di accensione, essa emette tensione sul bus di alimentazione. In questo modo si accendono le altre unità primarie e le unità secondarie. Se un'unità è impostata come controllo dell'alimentazione secondario, non può essere spenta tramite il proprio tasto di accensione mentre è accesa un'unità di controllo dell'alimentazione. Se tutte le unità di controllo dell'alimentazione primarie sono spente, le unità secondarie possono essere accese e spente tramite i relativi tasti di accensione. Ciò tuttavia non accende qualsiasi altra unità connessa al bus di alimentazione.



Allarme esterno

Allarme esterno

Collegare il filo blu nel cavo di alimentazione a un cicalino o a una sirena esterni per attivare un allarme esterno.



A Uscita allarme esterno (blu)

B Sirena e relè

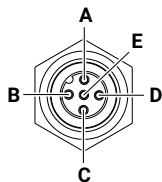
C Buzzer

→ **Nota:** Utilizzare un relè per sirene che assorbono più di 1 A.

NMEA 2000®

La porta dati NMEA 2000® consente di ricevere e condividere i dati, compresi comandi e stato, da varie sorgenti.

Dettagli del connettore



A Schermatura

B NET-S (12 V CC)

C NET-C (CC negativo)

D NET-H

E NET-L

USB



La porta USB può essere utilizzata per collegare i seguenti dispositivi:

- Dispositivo di archiviazione
- Lettore di schede
- Uscita video tramite un adattatore opzionale

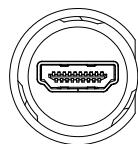
→ **Note:**

- I dispositivi USB devono essere apparecchiature hardware compatibili per PC standard.
- Se si utilizza la funzione di uscita video, si consiglia di utilizzare un modulo GPS esterno.

Ingresso video

L'unità deve essere spenta prima di collegare o scollegare un cavo video.

➔ **Nota:** *I contenuti con codifica HDCP non sono supportati.*



Requisiti del cavo di ingresso video

Il segnale di ingresso video può essere compromesso su cavi lunghi. Utilizzare esclusivamente cavi Navico Group o altri cavi video di alta qualità. Testare i cavi di terzi prima di utilizzarli. Se il cavo supera i 10 m potrebbe essere necessario aggiungere un amplificatore video o utilizzare adattatori da video a Cat 6.

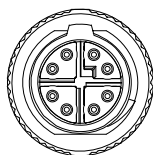
Ethernet

Le porte Ethernet possono essere utilizzate per trasferire i dati e per sincronizzare i dati creati dall'utente. Non è necessaria alcuna configurazione speciale per stabilire una rete Ethernet.

L'unità supporta velocità di rete fino a 1 Gbps sul connettore X-coded M12 Gigabit Ethernet (GbE). Ciò consente di realizzare applicazioni ad alta larghezza di banda e sensori e dispositivi più avanzati. Il connettore X-Coded M12 GbE è compatibile con dispositivi Ethernet gialli a 5 pin tramite un adattatore opzionale, ma il connettore X-Coded M12 GbE trasmetterà i dati a una velocità inferiore.

➔ **Nota:** *È possibile utilizzare un solo adattatore da X-coded M12 GbE a Ethernet giallo tra i dispositivi.*

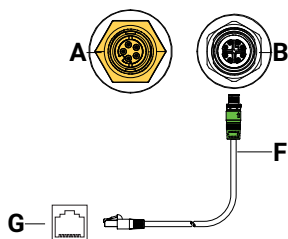
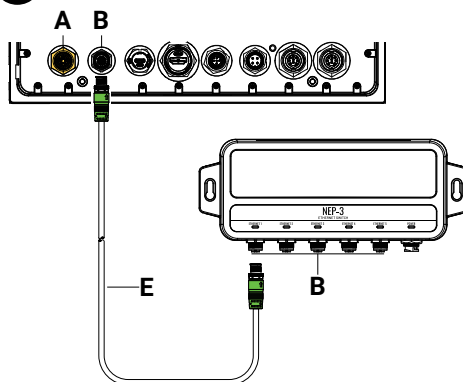
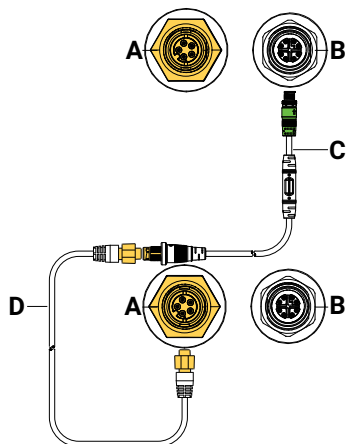
Dettagli del connettore Ethernet (X-Coded M12, GbE)



Requisiti del cavo Gigabit Ethernet X-Coded M12

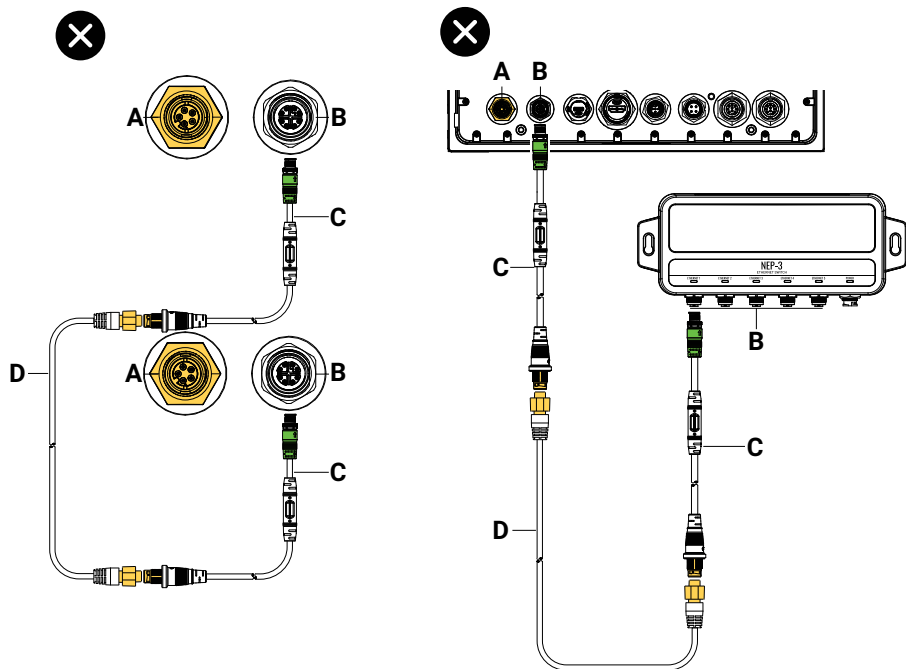
Utilizzare esclusivamente cavi Navico Group o altri cavi Ethernet Cat 6 SF/FTP di alta qualità.

I cavi X-Coded M12 GbE Navico sono dotati di connettori con chiave per evitare danni accidentali ai pin del connettore. L'unità è compatibile con tutti i connettori X-Coded M12 GbE standard.



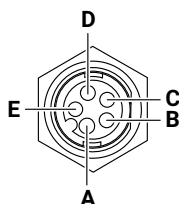
- A Connettore Ethernet a 5 pin giallo
- B Connettore X-Coded M12 GbE
- C Adattatore da M12 GbE a Ethernet a 5 pin giallo
- D Cavo Ethernet a 5 pin giallo
- E Cavo GbE M12
- F Cavo Ethernet da M12 GbE a RJ45
- G Connettore Ethernet RJ45

Non utilizzare più di un adattatore da X-Coded M12 GbE a Ethernet a 5 pin giallo quando si collegano i dispositivi.



- A Connettore Ethernet a 5 pin giallo
- B Connettore X-Coded M12 GbE
- C Adattatore da M12 GbE a 5 pin giallo
- D Cavo Ethernet a 5 pin giallo

Dettagli del connettore Ethernet (giallo, 5 pin)



- A Trasmissione TX+ positiva
- B Trasmissione TX- negativa
- C Ricezione RX+ positiva
- D Ricezione RX- negativa
- E Schermatura

Dispositivo di espansione Ethernet

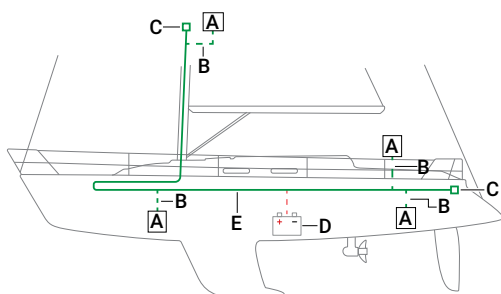
Collegare un dispositivo di espansione Ethernet per connettersi a più dispositivi di rete. È possibile aggiungere ulteriori dispositivi Ethernet di espansione per fornire il numero di porte necessario.

PIANIFICAZIONE E INSTALLAZIONE DI NMEA 2000®

Una rete NMEA 2000® è composta da una dorsale alimentata con cavi di derivazione connessi ai dispositivi NMEA 2000®. La dorsale in genere va dalla prua alla poppa entro 6 m (20 piedi) dalle posizioni dei prodotti da collegare.

Si applicano le linee guida indicate di seguito:

- La tensione di alimentazione deve essere di 12 V CC (9 – 16 V CC).
- La corrente di alimentazione non deve superare 3 A.
- La sorgente di alimentazione non deve superare il 3% di caduta di tensione nel punto di inserzione dell'alimentazione sulla dorsale (ABYC® E-11).
- La lunghezza totale della dorsale non deve superare 100 m (328 piedi).
- La lunghezza massima di un singolo cavo di derivazione è pari a 6 m (20 piedi), mentre La lunghezza totale di tutti i cavi di derivazione non deve superare 78 m (256 ft).
- È necessario installare un terminatore su ciascuna estremità della dorsale. Può trattarsi di un connettore maschio con terminatore o di un'unità con terminatore incorporato.



- A Dispositivo NMEA 2000®
- B Cavo di derivazione
- C Resistenza terminale
- D Alimentazione 12 V CC
- E Dorsale

Alimentazione di rete NMEA 2000®

La rete NMEA 2000® richiede un alimentatore dedicato a 12 V CC con fusibile di protezione da 3 A.

→ **Nota:** Non collegare il cavo di alimentazione NMEA 2000® alle batterie di avviamento del motore, al computer autopilota, al propulsore di prua o ad altri dispositivi a corrente elevata.

I dispositivi di rete possono rilevare errori di comunicazione se ricevono meno di 9,5 V CC. Per garantire l'affidabilità e un funzionamento sicuro, utilizzare una batteria o un alimentatore depotenziati per calcolare la caduta di tensione della rete. Per informazioni sul fattore di riduzione della potenza, consultare la documentazione del produttore della batteria o dell'alimentatore.

I calcoli della caduta di tensione si basano sulla legge di Ohm.

$$V = I \times R$$

V = stima della caduta di tensione (VD)

I = LEN totale della rete (NL) × 0,1

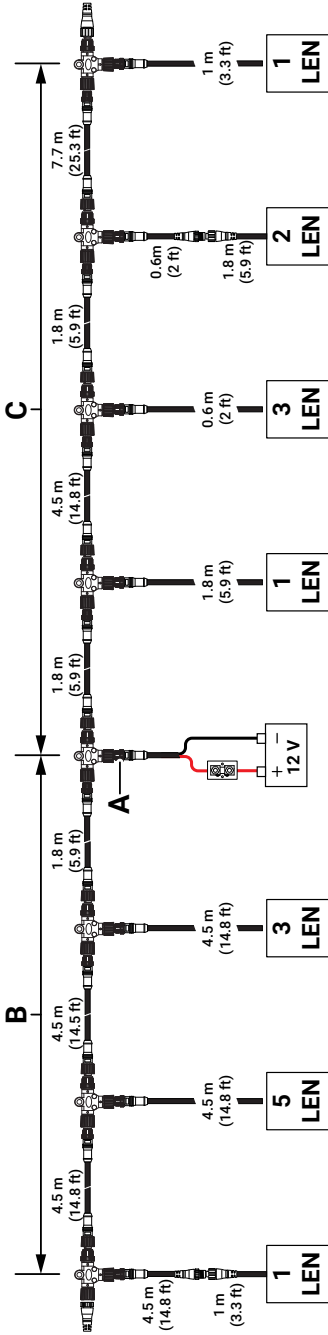
R = lunghezza totale della rete in metri (BL) × resistenza del cavo (Z)

$$VD = (0,1 \times NL) \times (BL \times Z)$$

→ **Note:**

- LEN (Load Equivalency Number) rappresenta l'assorbimento di corrente di un dispositivo. 1 LEN equivale a 50 mA (0,050 A)
Consultare il produttore del dispositivo di rete per il valore LEN.
- Se la lunghezza del cavo è misurata in piedi, moltiplicare la lunghezza del cavo per 0,3.
- Resistenza del cavo (Z) per ciascun tipo di cavo di rete:
 - Cavo leggero = 0,057 Ω/metro
 - Cavo medio = 0,015 Ω/metro
 - Cavo pesante = 0,012 Ω/metro

Esempio di calcolo della caduta di tensione



- A Punto di inserzione dell'alimentazione
- B Ramo sinistro
- C Ramo destro

Ramo sinistro			
Segmento	1	2	3
Lunghezza della dorsale	1,8 m	4,5 m	4,5 m
Lunghezza della caduta	4,5 m	4,5 m	5,5 m
Dispositivo	Carico netto		
1	3 LEN	0,108	
2	5 LEN	0,180	0,257
3	1 LEN	0,036	0,051
Totale	9 LEN	0,323	0,308
			Caduta di tensione
			0,688 V CC

Ramo destro				
Segmento	1	2	3	4
Lunghezza della dorsale	1,8 m	4,5 m	1,8 m	7,7 m
Lunghezza della caduta	1,8 m	0,6 m	2,4 m	1 m
Dispositivo	Carico netto			
1	1 LEN	0,021		
2	3 LEN	0,062	0,087	
3	2 LEN	0,041	0,058	0,048
4	1 LEN	0,021	0,029	0,050
Totale	7 LEN	0,144	0,174	0,072
			Caduta di tensione	
			0,439 V CC	

Stima della caduta di tensione		
	Sinistra	Destra
Tensione di alimentazione minima (alimentazione depotenziata)	11 V CC	11 V CC
Perdita di inserzione del 3%	-0,33 V CC	-0,33 V CC
Caduta di tensione	-0,688 V CC	-0,439 V CC
Tensione sul punto terminale	9,982 V CC	10,231 V CC

Se la tensione all'estremità del punto terminale è inferiore a 9,5 V CC, è possibile:

- Spostare il punto di inserzione dell'alimentazione.
- Utilizzare cavi NMEA 2000® per impieghi medi di Navico Group.
- Aggiungere un'interfaccia NBI (Network Bridge Interface) CZone® al centro del bus NMEA 2000® e collegare l'alimentazione al punto centrale di ciascun lato.

DATI SUPPORTATI

PGN NMEA 2000® (ricezione)

59392	Conferma ISO
59904	Richiesta ISO
60160	Protocollo di trasporto ISO, Trasferimento dati
60416	Protocollo di trasporto ISO, gestione della connessione
65240	Indirizzo di comando ISO
60928	Richiesta indirizzo ISO
126208	Funzione gruppo comando ISO
126992	Ora di sistema
126996	Informazioni prodotto
126998	Informazioni sulla configurazione
127233	Notifica Uomo in Mare (MOB)
127237	Angolo di rotta/Controllo corso
127245	Timone
127250	Prua imbarcazione
127251	Velocità di virata
127252	Sussulto
127257	Assetto
127258	Variatione magnetica
127488	Parametri motore, aggiornamento rapido
127489	Parametri motore, dinamici
127493	Parametri trasmissione, dinamici
127500	Stato/controllo della connessione del controller di carico
127501	Rapporto stato binario
127503	Stato input CA
127504	Stato output CA
127505	Livello fluidi
127506	Stato dettagliato CC
127507	Stato caricatore
127508	Stato batteria
127509	Stato inverter

128259	Velocità (referenziata risp. acqua)
128267	Profondità acqua
128275	Log distanza
129025	Posizione, aggiornamento rapido
129026	COG e SOG, aggiornamento rapido
129029	Dati di posizione GNSS
129033	Ora & Data
129038	Rapporto posizione AIS Classe A
129039	Rapporto posizione AIS Classe B
129040	Rapporto posizione esteso AIS, Classe B
129041	AIS Aids to Navigation
129283	Errore di fuori rotta
129284	Dati di navigazione
129539	DOP GNSS
129540	Rapporto posizione esteso AIS, Classe B
129545	Uscita RAIM GNSS
129549	Correzioni DGNSS
129551	Segnale ricevitore correzione differenziale GNSS
129793	Rapporto ora UTC e data AIS
129794	AIS Aids to Navigation
129798	Rapporto posizione aereo AIS SAR
129801	Errore di fuori rotta
129802	Messaggio collettivo AIS riguardante la sicurezza
129283	Errore di fuori rotta
129284	Dati di navigazione
129539	DOP GNSS
129540	Satelliti GNSS rilevati
129794	Dati di viaggio e statici AIS, Classe A
129801	Messaggio indirizzato AIS riguardante la sicurezza
129802	Messaggio collettivo AIS riguardante la sicurezza
129808	Informazioni chiamata DSC
129809	Rapporto dati statici "CS" AIS Classe B, parte A
129810	Rapporto dati statici "CS" AIS Classe B, parte B

130060	Etichetta
130074	Rotta e servizio WP - Elenco WP - Nome WP e posizione
130306	Dati vento
130310	Parametri ambientali
130311	Parametri ambientali
130312	Temperatura
130313	Umidità
130314	Pressione effettiva
130316	Temperatura, raggio esteso
130569	Intrattenimento - File e stato correnti
130570	Intrattenimento - File dati libreria
130571	Intrattenimento - Gruppo dati libreria
130572	Intrattenimento - Ricerca dati libreria
130573	Intrattenimento - Dati sorgente supportati
130574	Intrattenimento - Dati zona supportati
130576	Stato piccole imbarcazioni
130577	Dati direzione
130578	Componenti della velocità dell'imbarcazione
130579	Intrattenimento - Stato della configurazione del sistema
130580	Intrattenimento - Stato della configurazione del sistema
130581	Intrattenimento - Stato della configurazione della zona
130582	Intrattenimento - Stato del volume della zona
130583	Intrattenimento - Preimpostazioni Audio EQ disponibili
130584	Intrattenimento - Dispositivi Bluetooth®
130585	Intrattenimento - Stato della sorgente Bluetooth®

PGN NMEA 2000® (trasmissione)

60160	Protocollo di trasporto ISO, Trasferimento dati
60416	Protocollo di trasporto ISO, gestione della connessione
126208	Funzione gruppo comando ISO
126992	Ora di sistema
126993	Heartbeat
126996	Informazioni prodotto
127237	Angolo di rotta/Controllo corso
127250	Prua imbarcazione
127258	Variazione magnetica
127502	Interruttore batteria
128259	Velocità (referenziata risp. acqua)
128267	Profondità acqua
128275	Log distanza
129025	Posizione, aggiornamento rapido
129026	COG e SOG, aggiornamento rapido
129029	Dati di posizione GNSS
129283	Errore di fuori rotta
129285	Navigazione - Informazioni rotta/WP
129284	Dati di navigazione
129285	Dati rotta/waypoint
129539	DOP GNSS
129540	Satelliti GNSS rilevati
130074	Rotta e servizio WP - Elenco WP - Nome WP e posizione
130306	Dati vento
130310	Parametri ambientali
130311	Parametri ambientali
130312	Temperatura
130577	Dati direzione
130578	Componenti della velocità dell'imbarcazione

ACCESSORI OPZIONALI

000-16461-001 Adattatore femmina da USB a uscita video

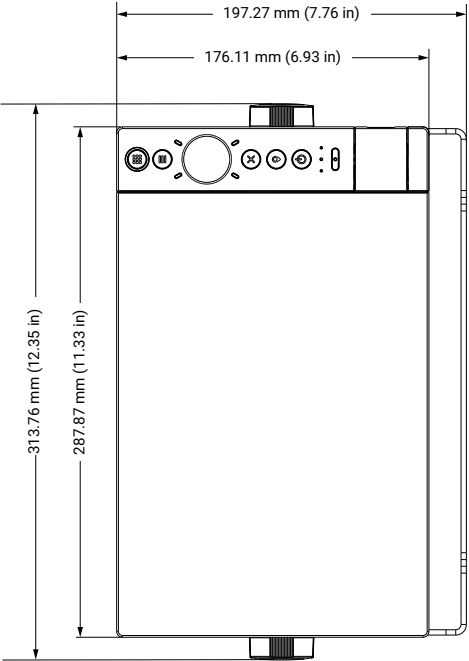
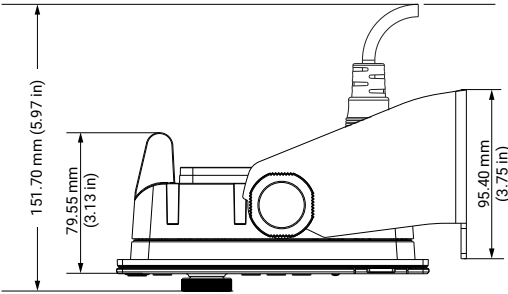
000-16448-001 Adattatore maschio da M12 GbE a 5 pin giallo

000-16458-001 Staffa cardanica da 16"

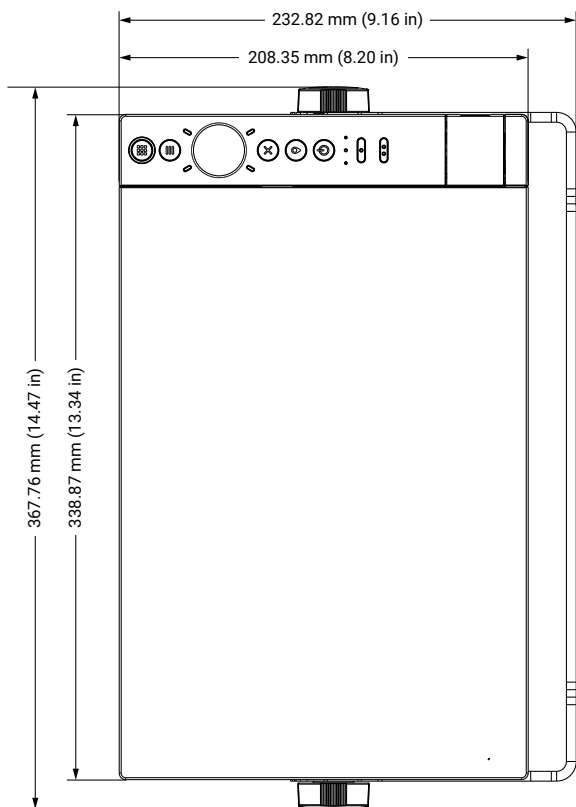
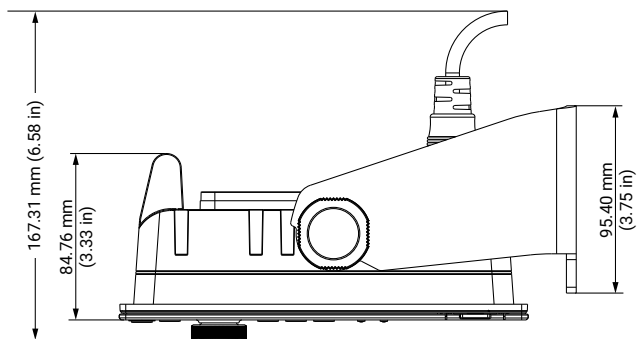
Per un elenco completo degli accessori compatibili, visitare il sito **www.bandg.com**.

DIMENSIONI

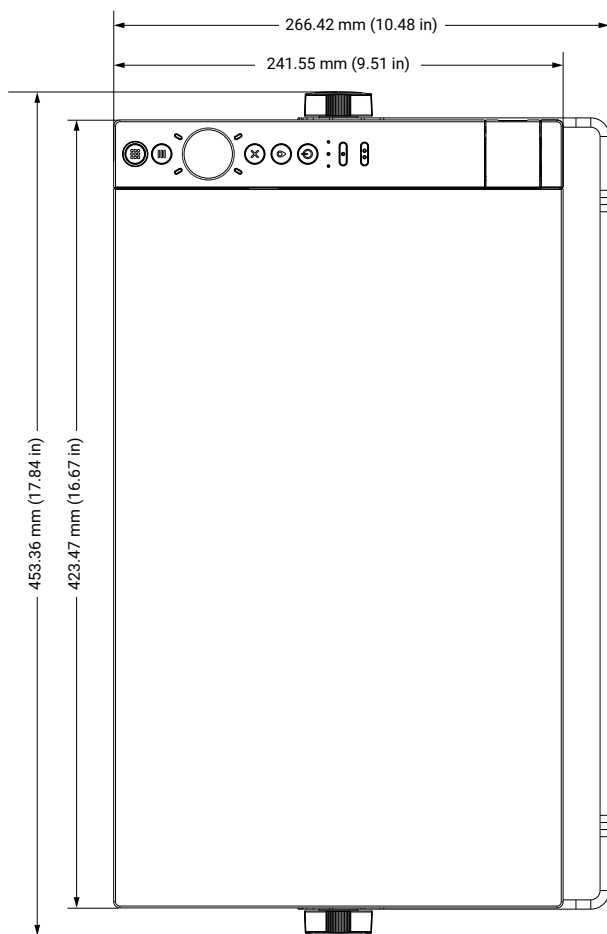
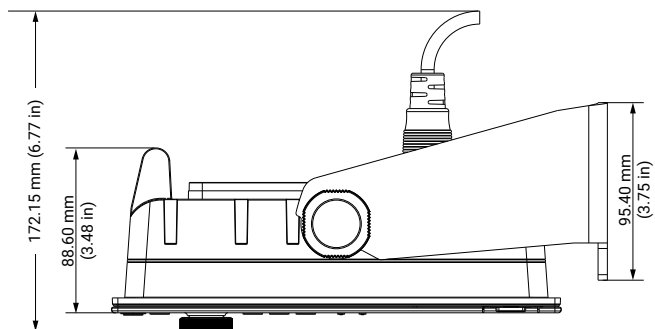
Unità da 10"



Unità da 12"



Unità da 16"



SPECIFICHE TECNICHE

Display	10"	12"	16"
Risoluzione (px)	1280 x 800	1280 x 800	1920 x 1080
Luminosità	>1200 nit		
Touchscreen	Touchscreen completo (multi-touch)		
Angoli di visualizzazione in gradi	80° in alto/in basso, 80° a sinistra/a destra (valore tipico con rapporto di contrasto = 10)		
Dati elettrici			
Tensione di alimentazione	12/24 V CC (10 - 31,2 V CC min - max)		
Valore nominale del fusibile	5 A		
Consumo energetico massimo	28 W	40 W	43,5 W
Protezione	Polarità inversa e sovratensione (max 32 V)		
Dati ambientali			
Intervallo di temperature operative	Da -15 °C a 55 °C (da 5 °F a 131 °F)		
Intervallo di temperatura di stoccaggio	Da -20 °C a 60 °C (da -4 °F a 140 °F)		
Livello d'impermeabilità	IPX6 e IPX7		
Urti e vibrazioni	100.000 cicli di 20 G		
Interfaccia e connettività			
GPS	Ricevitore GNSS a 10 Hz per GPS e GLONASS, supporta combinazioni con Galileo, Beidou, QZSS. SBAS (WAAS)		
Wi-Fi®	Wi-Fi 5 (IEEE 802.11ac-2013)		
Ethernet	1 porta (X-Coded M12 GbE) 1 porta (gialla, 5 pin)		
NMEA 2000®	1 porta (connettore Micro-C)		
Slot scheda dati	2 (microSD®, SDHC®, SDXC®)		
USB	Non applicabile	1 porta (uscita video tramite adattatore opzionale)	
Uscita video	1 porta (ingresso video)		
Dati fisici			
Peso (solo display)	1,8 kg (3,97 libbre)	2,8 kg (6,17 libbre)	3,8 kg (8,38 libbre)
Distanza di sicurezza bussola	35 cm (1,15 piedi)	65 cm (2,13 piedi)	
Tipo di montaggio	Supporto staffa cardanica o supporto posteriore		

50°45'3.186"N
1°31'45.971"W

©2025 Navico Group. Tutti i diritti riservati. Navico Group è una divisione di Brunswick Corporation.

© Registrato presso l'Ufficio brevetti e marchi degli Stati Uniti e marchi ™ di diritto comune. Visita il sito Web www.navico.com/intellectual-property per visionare i diritti globali del marchio registrato e gli accreditamenti globali per Navico Group e altre entità.

www.bandg.com